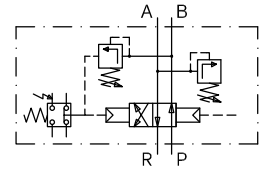


Inversor de línea por sobrepresión

HZ02/A-1

380.150.000



Aplicación

Como inversor automático de los tubos primarios en las instalaciones de línea doble con aceite y grasa.

Funcionamiento

La presión de inversión se regula desde el tornillo "T" entre 40 y 300 bar. Con la puesta en marcha de la bomba, y al alcanzar dicha presión, se invierte la línea.

Desde la posición inicial: P→B / A→R

Invierte a: P→A / B→R

Tras la inversión, la bomba forma presión en la otra línea, siguiendo la misma secuencia: se alcanza la presión tarada que provoca otra inversión, y así sucesivamente, hasta parar la bomba.

Variantes constructivas

-Sin vigilancia

-Vigilancia visual: el movimiento de una varilla ensamblada al pistón interno permite monitorizar las secuencias del ciclo de inversión

-Vigilancia eléctrica con micro: el movimiento de una varilla ensamblada al pistón interno acciona un micro eléctrico en cada ciclo.

Se entiende por ciclo la alimentación de las dos líneas primarias, es decir, dos recorridos completos de la varilla: entra-sale, o viceversa.

Características técnicas

Lubricante..... grasa hasta NLGI 3
Caudal..... 3 litros/hora
Presión máxima..... 300 bar
Presión mínima..... 40 bar
Juntas..... vitón

Características técnicas del micro

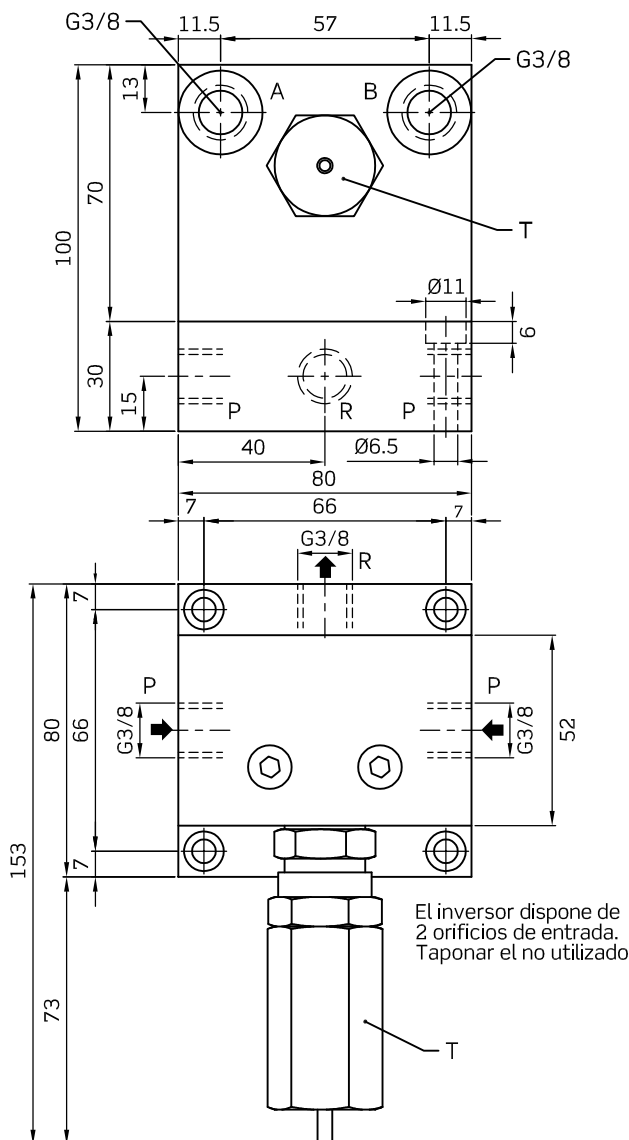
Grado protección..... IP 66
Categoría utilización..... AC-15
3A 240V
Ui:500V / Uimp:6kV



Ejemplo de pedido:

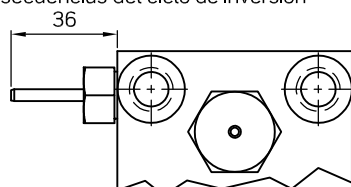
HZ02 / A - 1 / X X

Placa base		Vigilancia	
Sin	1	Sin	0
Con	5	Visual	1
		Eléctrica	2



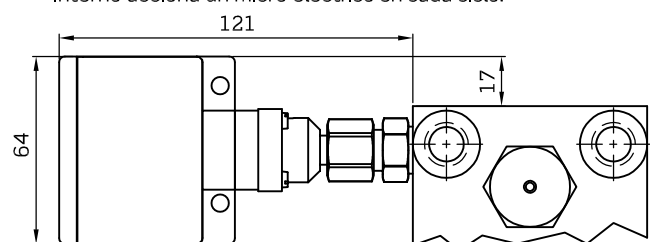
-Vigilancia visual

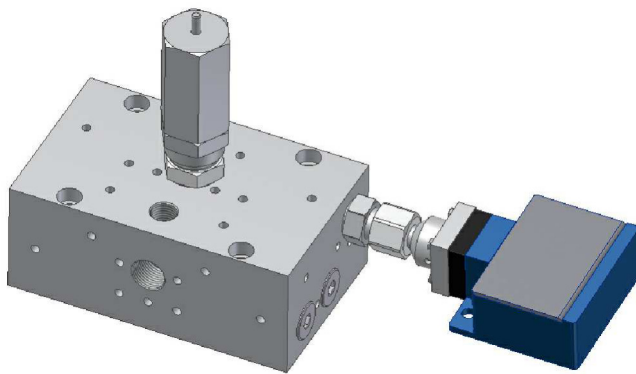
El movimiento de una varilla ensamblada al pistón interno permite monitorizar las secuencias del ciclo de inversión



-Vigilancia eléctrica con micro

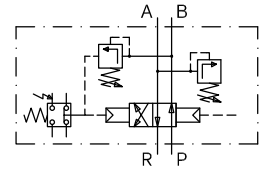
El movimiento de una varilla ensamblada al pistón interno acciona un micro eléctrico en cada ciclo.





Inversor de línea por sobrepresión HZ03/A-1

380.20.000



Aplicación

Como inversor automático de los tubos primarios en las instalaciones de línea doble con aceite y grasa.

Funcionamiento

La presión de inversión se regula desde el tornillo "T" entre 40 y 300 bar. Con la puesta en marcha de la bomba, y al alcanzar dicha presión, se invierte la línea.

Desde la posición inicial: P→B / A→R

Invierte a: P→A / B→R

Tras la inversión, la bomba forma presión en la otra línea, siguiendo la misma secuencia: se alcanza la presión tarada que provoca otra inversión, y así sucesivamente, hasta parar la bomba.

Variantes constructivas

-Sin vigilancia

-Vigilancia visual: el movimiento de una varilla ensamblada al pistón interno permite monitorizar las secuencias del ciclo de inversión

-Vigilancia eléctrica con micro: el movimiento de una varilla ensamblada al pistón interno acciona un micro eléctrico en cada ciclo.

Se entiende por ciclo la alimentación de las dos líneas primarias, es decir, dos recorridos completos de la varilla: entra-sale, o viceversa.

Características técnicas

Lubricante..... grasa hasta NLGI 3
Caudal..... 12 litros/hora
Presión máxima..... 300 bar
Presión mínima..... 40 bar
Juntas..... vitón

Características técnicas del micro

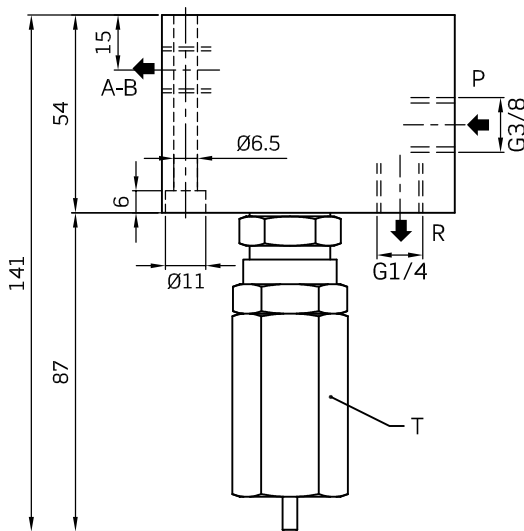
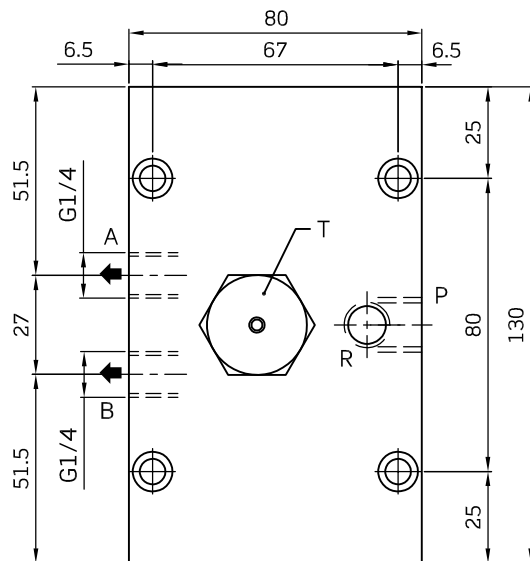
Grado protección..... IP 66
Categoría utilización..... AC-15
3A 240V
Ui:500V / Uimp:6kV



Ejemplo de pedido:

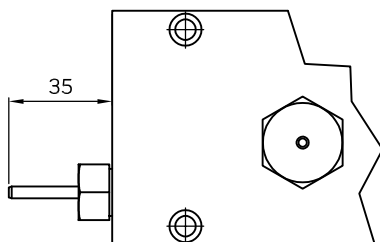
HZ03 / A - 1 / X

Vigilancia	
Sin	0
Visual	1
Eléctrica	2



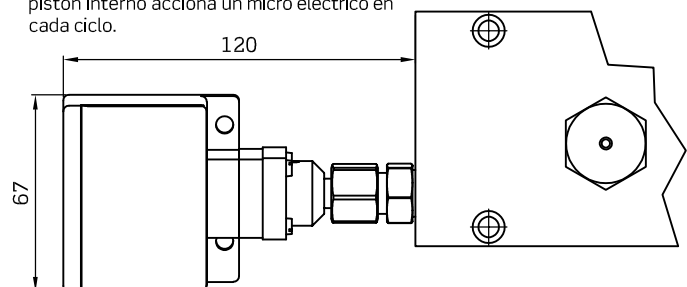
-Vigilancia visual

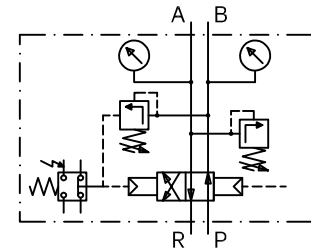
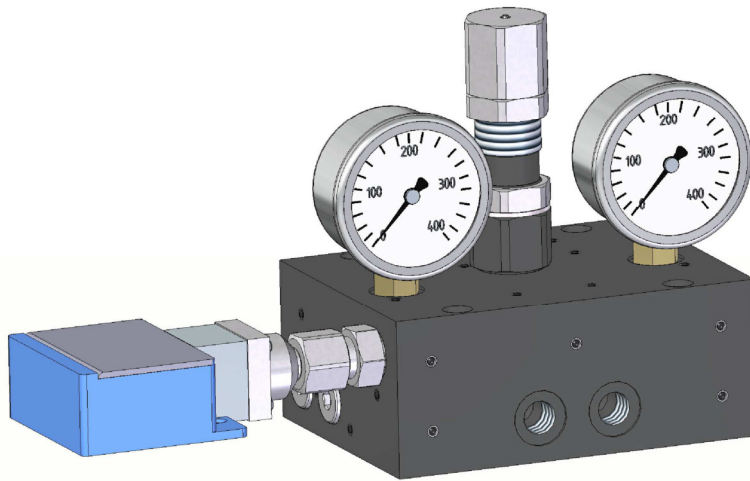
El movimiento de una varilla ensamblada al pistón interno permite monitorizar las secuencias del ciclo de inversión



-Vigilancia eléctrica con micro

El movimiento de una varilla ensamblada al pistón interno acciona un micro eléctrico en cada ciclo.





Inversor de línea por sobrepresión con vigilancia visual por manómetros

HZ04/A-1

380.350.000

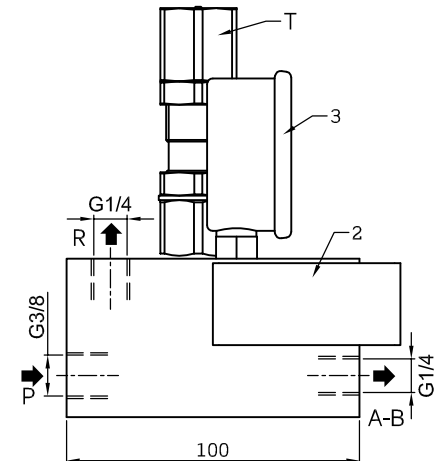
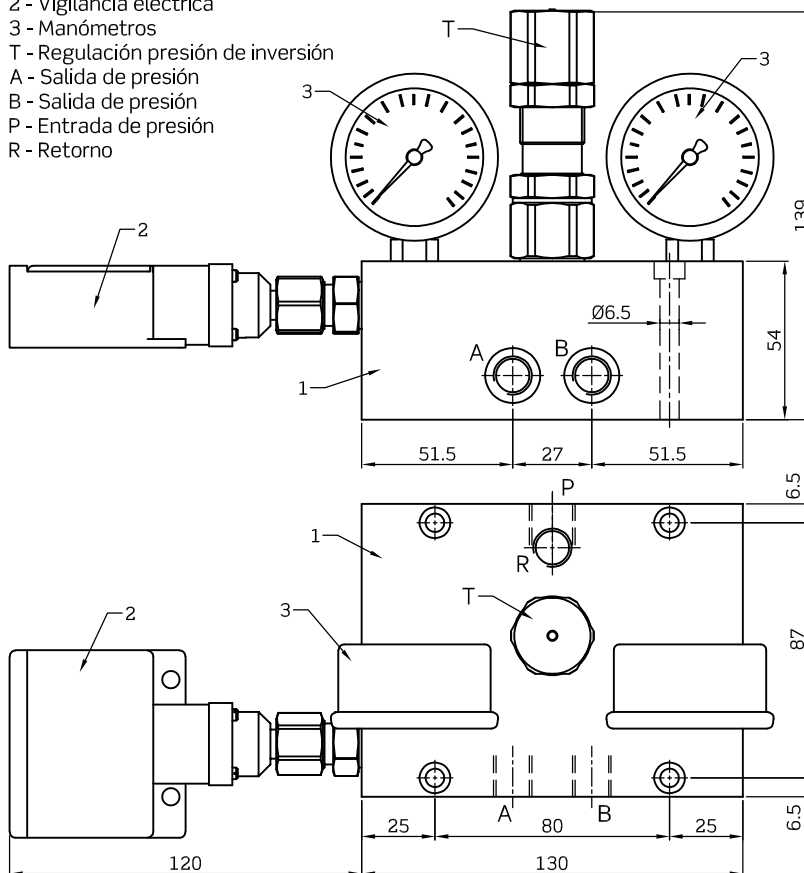
Aplicación

Como inversor automático de los tubos primarios en las instalaciones de línea doble con aceite y grasa.

Funcionamiento

La presión de inversión se regula desde el tornillo "T" entre 40 y 300 bar. Con la puesta en marcha de la bomba, y al alcanzar dicha presión, se invierte la línea.

- 1 - Cuerpo inversor
- 2 - Vigilancia eléctrica
- 3 - Manómetros
- T - Regulación presión de inversión
- A - Salida de presión
- B - Salida de presión
- P - Entrada de presión
- R - Retorno



Características técnicas

Lubricante..... grasa hasta NLGI 3
Caudal.....12 litros/hora
Presión máxima.....300 bar
Presión mínima..... 40 bar
Juntas..... vitón
Características técnicas del micro
Grado protección..... IP 66
Categoría utilización..... AC-15
3A 240V
14 13 U_i:500V / U_{imp}:6kV
22 21

Ejemplo de pedido:

HZ04 / A - 1 / X

Vigilancia eléctrica	X
Sin	0
Con	2